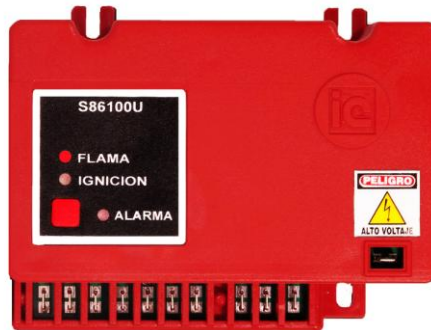


---

## MÓDULO SE SEGURIDAD DE FLAMA PARA PILOTO INTERMITENTE, CON TRANSFORMADOR DE IGNICIÓN INTEGRADO

### MODELO S86100U



---

### Aplicación y características sobresalientes.

El módulo de piloto intermitente **IC S86100U** esta diseñado para proporcionar reemplazo fácil en el campo de una variedad amplia de modulos de ignición con piloto intermitente fabricados por Honeywell, Robertshaw, Johnson y otros. El modulo **S86100U** proporciona secuencia de ignición, monitoreo de flama y cierre de seguridad de la válvula de combustible, para freidoras con piloto intermitente, calderas residenciales y otros tipos de aparatos de calefacción PEQUEÑOS.

El módulo **S86100U** es para usarse en quemadores de gas. Tiene un Tiempo para Detección de Falla de Flama (TDFF) de 1 segundo, Deteccion de Presencia de Flama (TDPF) 1 seg. Tiempo Restringido de Ignición (TRI) 10 seg. y Tirmpo de Bloqueo de Seguridad (TBS) 3 seg. Además de contar con protección **IC** contra la interferencia de la ignición.

El **S86100U** reemplaza a los modulos existentes de piloto intermitente y de tipo rectificación de flama con deteccion de flama de varilla única (electrodo de ignición y varilla detectora en una sola varilla: lectura local) o varilla doble (electrodo de ignición y varilla detectora en varillas separadas: lectura distante).

#### **Salida de generador de chispa:**

15 kv AC

Longitud de arco 1/8 in. (3 mm)

Longitud máxima de cable 0.9 mts.

El módulo **S86100U** usa el principio de rectificación para la deteccion de flama. **Varilla Detectora** para flamas de Gas. Cuenta con **Botón Restablecedor** para mejorar la seguridad de los operacrios y rapidez en la corrección de problemas de encendido..

El módulo **S86100U** tiene 3 luces piloto que facilitan la operación y el mantenimiento del equipo:

**ALARMA** - rojo; **IGNICIÓN** - naranja; **FLAMA** - rojo.

Para usar con ignitor y sensor separados o combinación ignitor-sensor. Se recomiendan: ignitor-sensor Q345, Q362, Q373 ó Q381 como combinación ignitor-sensor; el Q179C con ignitor y sensor montados en un soporte o el sensor Q345 con Q345, Q348, Q362, Q373 o se recomienda el ignitor-sensor Q381 como ignitor y sensor separados (N°s de parte Honeywell MR).

---

## **Especificaciones**

Para quemadores con ignición por chispa, bloqueo de seguridad en caso de arranque con flama, intento de reignición después de 1 segundo en caso de falla de flama y bloqueo de seguridad en falla de encendido de 9 seg.

### **Voltaje de Alimentación**

24 Voltios +/- 15% (Estándar);  
127 Voltios +/- 15% (Modelo S86100U-127)  
220 Voltios +/- 15% (Modelo S86100U-220)

### **Consumo de Energía**

3 Watts máximo.

### **Temperatura Ambiente**

En el control: 60 °C máximo.  
En los sensores:  
Varilla detectora: va en contacto con la flama.

### **Corriente de flama**

1 uA (microampere) mínimo.

### **Montaje**

prefiriéndose la vertical con las terminales hacia abajo

### **Dimensiones**

Base 11 cm x 14.2 cm.  
Altura 6.2 cm.

### **Peso**

0.7 Kg.

---

## **GARANTÍA**

**Control de Flamas, S.A. de C.V.** garantiza por 1 año a partir de la fecha de embarque los módulos **IC** modelo **S86100U**, para reponerlos o repararlos, según nuestro criterio, siempre y cuando la falla se deba a defectos de mano de obra o materiales y no por mal uso o abuso del equipo.

En ningún caso la GARANTÍA se podrá ampliar por más tiempo o partes; queda garantizado exclusivamente nuestro programador y no partes, productos o consecuencias relacionadas con su uso.

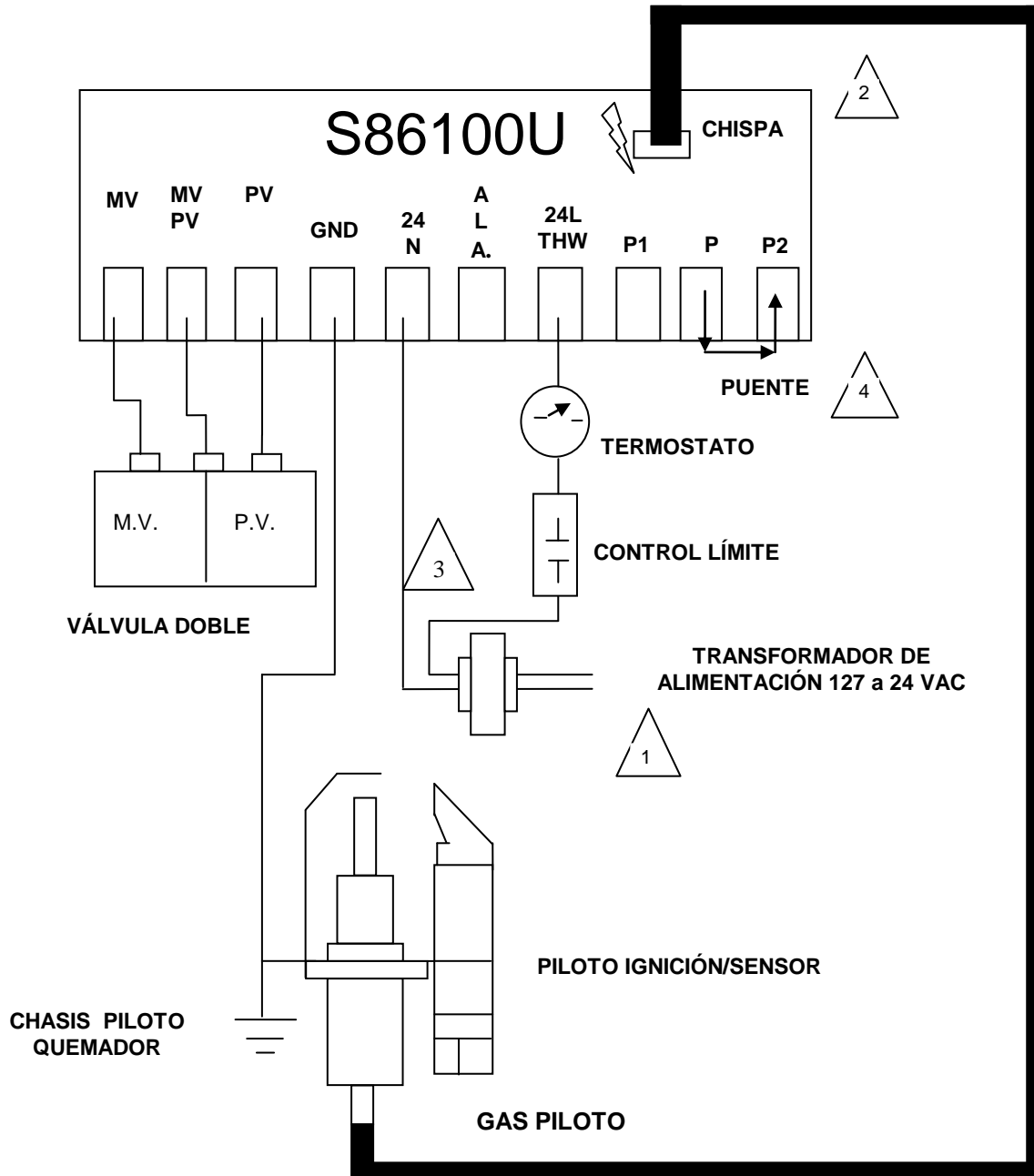
**Control de Flamas, S.A. de C.V.** se reserva el derecho de modificar en cualquier momento las especificaciones de los productos **IC** con miras a mejorar su calidad, confiabilidad y costo o para cumplir cualquier cambio que se presente en las normas nacionales o internacionales.

---

# Diagrama eléctrico de alambrado

Módulo S86100U

## DIAGRAMA ALAMBRADO UN ELECTRODO



Instalar protección requerida



Longitud máxima de cable de ignición 0.9 mts.

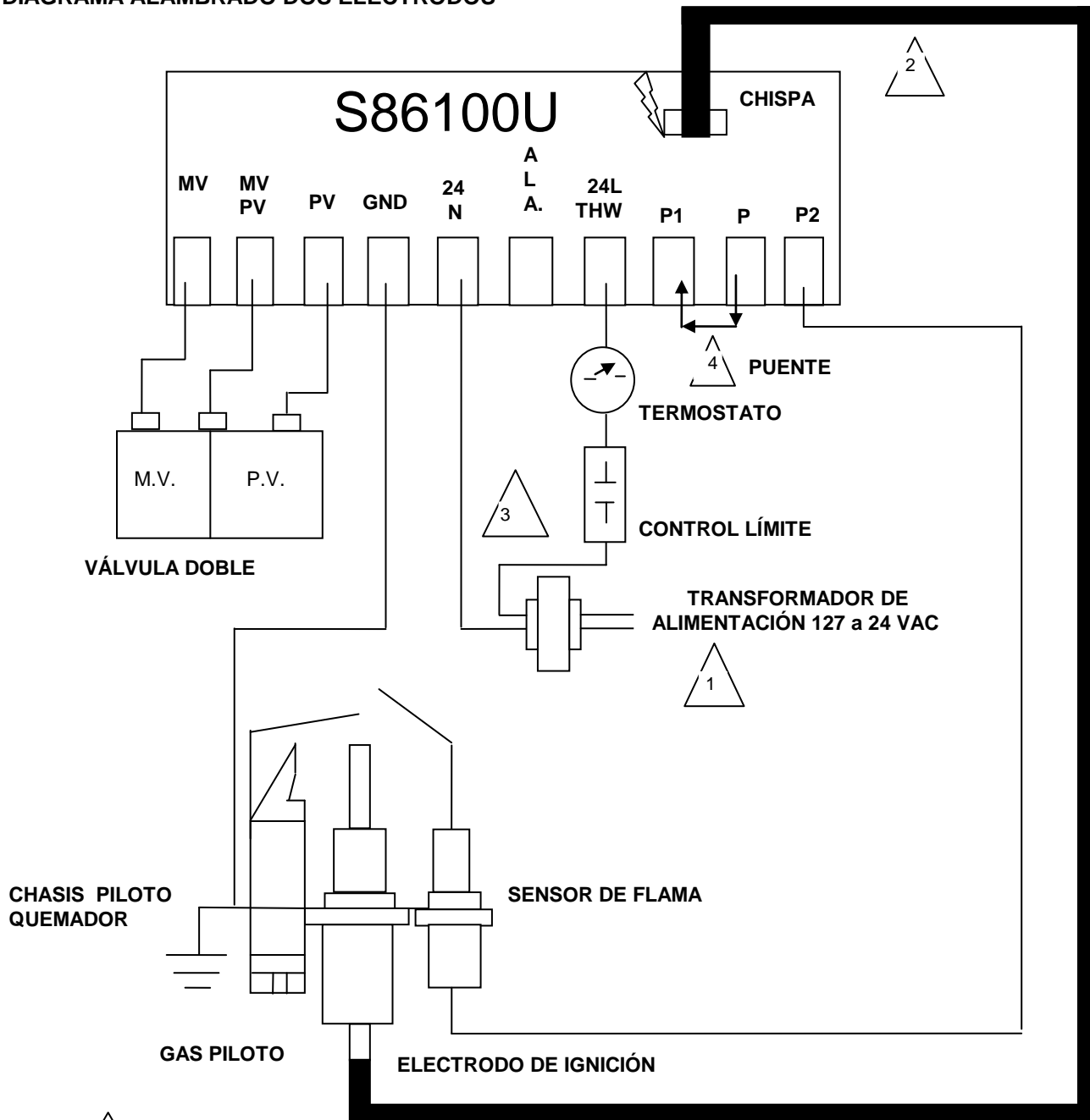


Alimentación al control 24 vac



Puente entre P-P2 para un electrodo ignición/sensor

## DIAGRAMA ALAMBRADO DOS ELECTRODOS



1 Instalar protección requerida



2 Longitud máxima de cable de ignición 0.9 mts.



3 Alimentación al control 24 vac



4 Puente entre P1-P para dos electrodo ignición y sensor de flama distante en P2

Notas:

1.- A la terminal PV (Válvula solenoide del Piloto) puede conectarse una carga inductiva de 1 Amps.

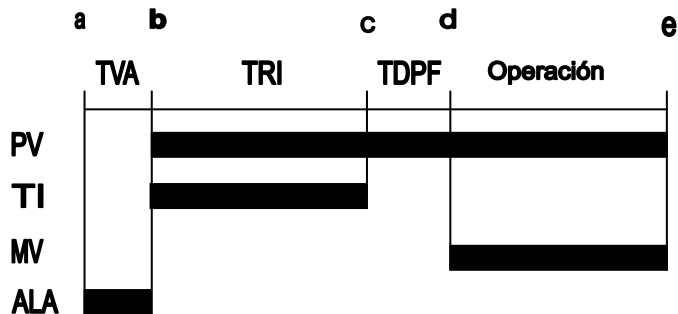
2.- A la terminal MV (Válvula solenoide del quemador Principal) puede conectarse una carga inductiva de 2 Amps.

3.-La terminal GND (BURNER) deberá quedar conectada a la masa del quemador.

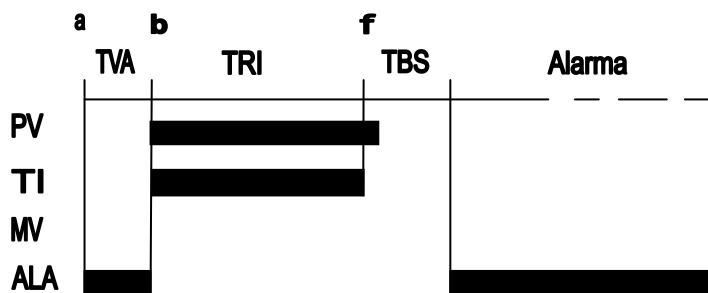
## Gráficas de operación

### Controles primarios S86100U.

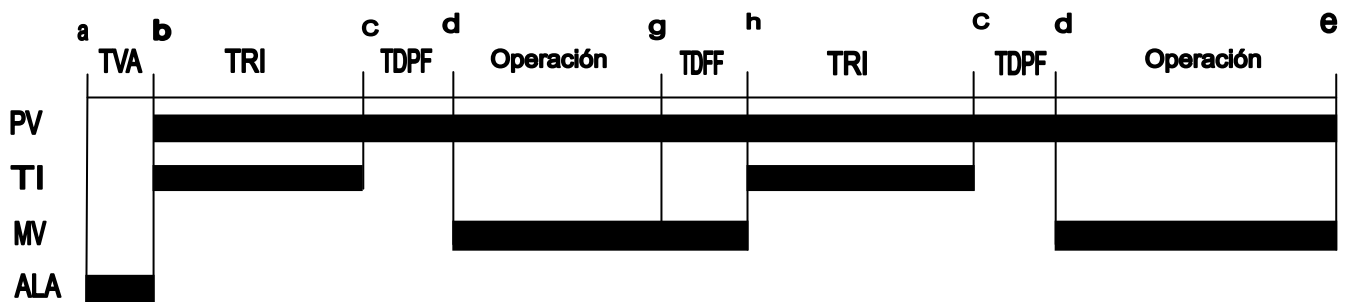
#### Arranque normal y paro por demanda satisfecha.



#### Arranque y no logra establecerse la flama.



#### Arranque normal y falla de flama en operación.



Notas:

a = Cierra el Control de Operación (CO), se pide el arranque del quemador, se energiza la terminal ALA, se inicia el conteo de TVA.

b = Termina el Tiempo de Verificación en el Arranque. Se energizan las terminales PV y TI, se desenergiza la terminal AL. Empieza a contar TRI.

c = Termina el Tiempo Restringido de Ignición. Se desenergiza el transformador de ignición (TI)

d = Se establece la flama. Inicia el conteo de Tiempo para Detección de Presencia de Flama. Transcurido este tiempo se energiza la terminal MV. El equipo ya está en operación normal.

e = Abre el Control de Operación (CO). Se satisface la demanda de calor se interrumen las salidas en las terminales PV, TI.

f = Termina TRI. No se detecta flama se desenergizan TI y PV. Se bloquea en 3 seg. Se activa la alarma terminal ALA.

g = Falla de flama. Inicia el conteo de Tiempo para Detección de Falla de Flama.

h = Se detecta la falla de flama. Se desenergizan la terminal MV. Se hace un nuevo intento de ignición.

**Control de Flamas, S.A. de C.V.**  
**Av. Niños Héroe# 1070**  
**Guadalajara, Jalisco, México.**  
**Teléfono: +52 33 3613 1861**  
**Tlefax: +52 33 3613 1281**  
**[www.controldeflamas.com.mx](http://www.controldeflamas.com.mx)**  
**[info@controldeflamas.com.mx](mailto:info@controldeflamas.com.mx)**